

Тип: Фреоновые потолочные воздухоохладители

Производитель: ECO

Серия: ICE

Модель: ICE 41B10

Технические данные испарителя

| | | |
|---|--------------|----------------|
| Обороты: | <u>Низке</u> | <u>Высокие</u> |
| Струя воздуха [m ³ /h]: | 3850 | 5000 |
| Длина струи воздуха [m]: | 16 | 21 |
| Поверхность теплообмена (внутр./внеш.) [m ²]: | | 6,8/27,7 |
| Объем труб [dm ³]: | | 15 |
| Промежуток между ламелами - [мм]: | | 10 |
| Масса [kg]: | | 66 |

Технические данные вентиляторов

| | | |
|---------------------------|--------------|----------------|
| Количество: | | 1 |
| Диаметр [mm]: | | 450 |
| Обороты: | <u>Низке</u> | <u>Высокие</u> |
| Потребление мощности [W]: | 340 | 450 |
| Сила тока [A]: | 0,55 | 0,81 |
| Питание [V/f/Hz]: | | 400V/3/50Hz |

Оттаивание (оттайка)

| | |
|--------------------------|-------------|
| Электрические [W]: | 5040 |
| Водное [l/h]: | 2400 |
| Горячим газом (GAS) ["]: | 1 1/4" |
| Питание [V/f/Hz]: | 400V/3/50Hz |

Присоединения

| | | |
|--------------------------|------------------------|--------------------|
| | <u>Миллиметры (мм)</u> | <u>Дюймы (GAS)</u> |
| Вход: | 16 | 5/8" |
| Выход: | 35 | 1 3/8" |
| Дренажные подсоединения: | 51 | 2" |

R404A/R507

Холодопроизводительность [кВт] (высокие обороты)

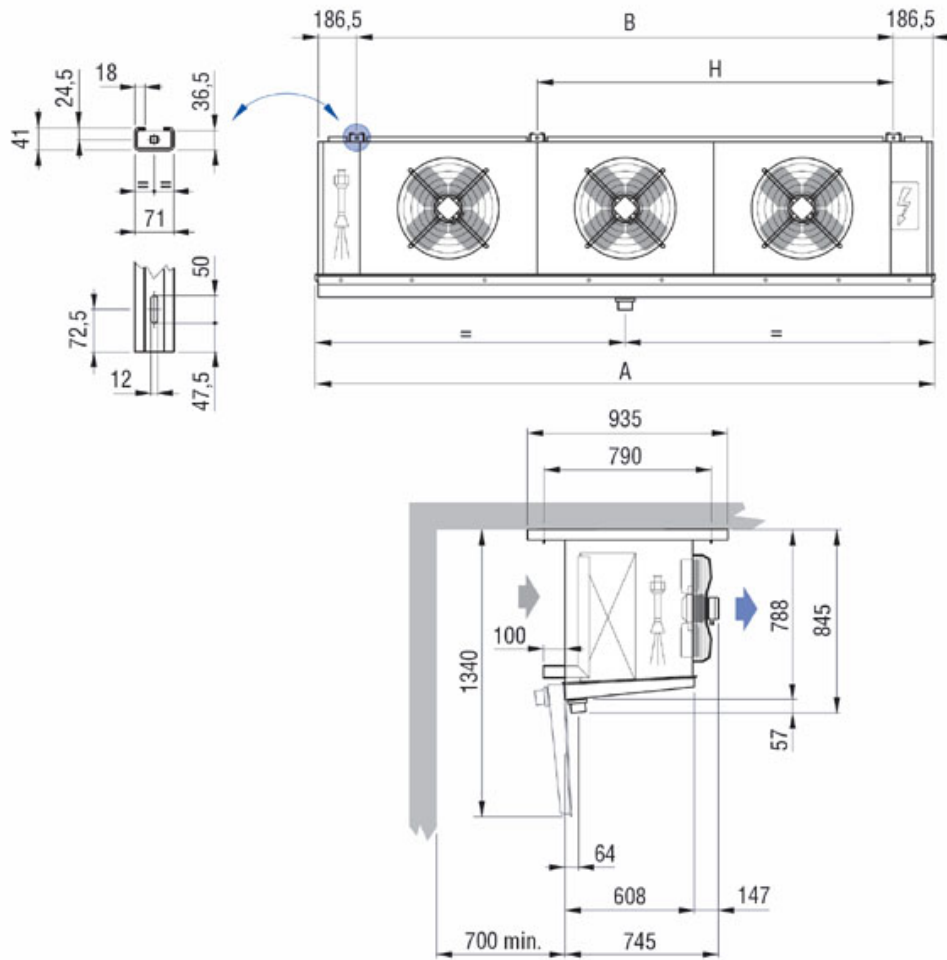
| TD \ t _a | -35 | -30 | -25 | -20 | -15 |
|---------------------|-------|-------|-------|-------|-------|
| 5 | 4.75 | 4.75 | 4.80 | 4.93 | 5.07 |
| 6 | 5.70 | 5.70 | 5.76 | 5.92 | 6.08 |
| 7 | 6.65 | 6.65 | 6.72 | 6.91 | 7.09 |
| 8 | 7.60 | 7.60 | 7.68 | 7.90 | 8.11 |
| 9 | 8.55 | 8.55 | 8.65 | 8.88 | 9.12 |
| 10 | 9.50 | 9.50 | 9.61 | 9.87 | 10.13 |
| 11 | 10.45 | 10.45 | 10.57 | 10.86 | 11.15 |
| 12 | 11.40 | 11.40 | 11.53 | 11.84 | 12.16 |
| 13 | 12.35 | 12.35 | 12.49 | 12.83 | 13.17 |
| 14 | 13.30 | 13.30 | 13.45 | 13.82 | 14.19 |
| 15 | 14.25 | 14.25 | 14.41 | 14.80 | 15.20 |

Холодопроизводительность [кВт] (низкие обороты)

| TD \ t _a | -35 | -30 | -25 | -20 | -15 |
|---------------------|-------|-------|-------|-------|-------|
| 5 | 4.04 | 4.04 | 4.08 | 4.20 | 4.31 |
| 6 | 4.85 | 4.85 | 4.90 | 5.03 | 5.17 |
| 7 | 5.65 | 5.65 | 5.72 | 5.87 | 6.03 |
| 8 | 6.46 | 6.46 | 6.53 | 6.71 | 6.89 |
| 9 | 7.27 | 7.27 | 7.35 | 7.55 | 7.75 |
| 10 | 8.08 | 8.08 | 8.17 | 8.39 | 8.61 |
| 11 | 8.88 | 8.88 | 8.98 | 9.23 | 9.48 |
| 12 | 9.69 | 9.69 | 9.80 | 10.07 | 10.34 |
| 13 | 10.50 | 10.50 | 10.62 | 10.91 | 11.20 |
| 14 | 11.31 | 11.31 | 11.43 | 11.75 | 12.06 |
| 15 | 12.11 | 12.11 | 12.25 | 12.59 | 12.92 |

 t_a - Температура в камере [°C]

TD - Разница между температурой кипения и температурой в камере [K]



| | |
|---|---------|
| A | 1300 mm |
| B | 880 mm |
| H | - mm |

